

## ИНСТРУКЦИЯ ПО МОНТАЖУ И ЭКСПЛУАТАЦИИ

**КЛАПАН ЗАПОРНЫЙ**

**Fig. 215, 216, 201**

Издание: 1/2011  
Дата: 22.04.2011

### СОДЕРЖАНИЕ

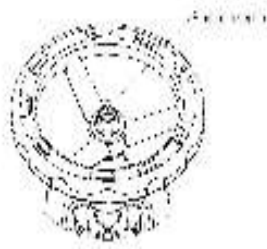
1. Описание изделия
2. Требования к обслуживающему персоналу
3. Транспортировка и хранение
4. Функция
5. Применение
6. Монтаж
7. Обслуживание
8. Уход и ремонт
9. Причины эксплуатационных помех и их устранение
10. Выход из эксплуатации
11. Условия гарантии



### 1. ОПИСАНИЕ ИЗДЕЛИЯ



Вентили изготавливаются в разных вариантах, исполняют роль запорных, дроссельных и запорно-обратных клапанов. Запорные клапаны предназначены исключительно для закрытия и открытия протекающей среды, дроссельные клапаны служат для регулирования течения, а запорно-обратные клапаны исполняют функцию обратных клапанов предохраняя инсталляции от возврата протекающей среды и владеют дополнительной возможностью закрытия течения. Запорно-обратные клапаны отличаются внешне от запорных клапанов тем, что имеют цилиндрический гладкий выступ расположенный выше болта прикрепляющего штурвал на штоке.



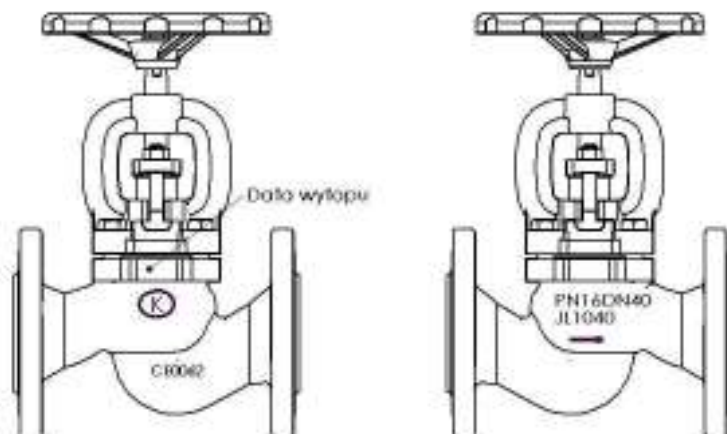
Запорно-обратный клапан



Запорный клапан

Запорные клапаны имеют обозначения согласно требованиям нормы PN-EN19. Обозначение облегчает идентификацию содержит:

- номинальный диаметр DN (mm),
- номинальное давление PN (bar),
- обозначение материала из которого изготовлен корпус и крышка,
- стрелку показывающую направление течения среды,
- знак производителя,
- литейный номер,
- знак CE, для клапанов подлежащих под директиву 97/23/ЕС. Символ CE только от DN32



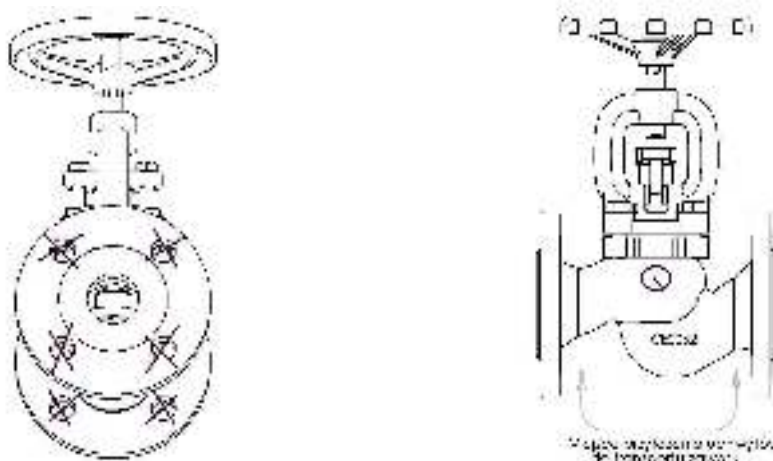
## 2. ТРЕБОВАНИЯ К ОБСЛУЖИВАЮЩЕМУ ПЕРСОНАЛУ

Персонал занимающийся монтажом и обслуживанием клапанов должен иметь квалификации для проведения таких работ.

При применении электродвигателей на клапанах нужно соблюдать инструкцию использования двигателей производителя. Если во время работы клапана его горячие элементы такие как: штурвал, части кофруса и крышки или другие могут быть причиной ожога, то пользователь обязан прикрыть их.

## 3. ТРАНСПОРТИРОВКА И ХРАНЕНИЕ

Транспортировка и хранение должны производиться в температуре  $-20^{\circ}\text{C}$  до  $65^{\circ}\text{C}$ , а клапаны нужно обесопасить от действия сил которые могут повредить покрасочный слой. Покраска защищает клапаны от коррозии во время транспортировки и хранения. Клапаны должны храниться в помещениях которые будут заштитать их от действия атмосферических сил и загрязнений. В помещениях с сыростью нужно применить осушающие средства, чтобы предотвратить появления конденсата. Клапана нужно транспортировать так, чтобы не повредить у них штурвал и шток.



Запрещено прикреплять к отверстиям во фланцах приспособления для подъёма клапана.

## 4. ФУНКЦИЯ

Исполнения клапанов с плоским клапаном служат для перекрытия течения проплывающей среды, исполнения с дроссельным клапаном делают возможным регулирование течения, а запорно-обратные исполнения делают возможным использование клапана как обратного, а одновременно когда будет нужно закрыть его.

Пределы использования поданны в каталожных картах. Рабочая среда требует или запрещает применение определённых материалов. Клапана запроектированы для применения в нормальных условиях. В случае применения в условиях которые их превышают напр. агрессивные среды пользователь должен перед тем как сделать заказ обратиться с вопросом к производителю.

При подборе арматуры для конкретной среды может помочь „Wykaz odporności chemicznej” который размещён на интернет сайте рядом с каталожными картами.

Рабочие давления относительно максимальной температуры среды нужно подбирать согласно ниже поданной таблицы:

Норма EN 1092-2		Температура [° C]					
Материал	PN	-10 do 120	150	200	250	300	350
EN-GJL250	16	16 bar	14,4 bar	12,8 bar	11,2 bar	9,6 bar	-----
EN-GJS400-18 LT	16	16 bar	15,5 bar	14,7 bar	13,9 bar	12,8 bar	11,2 bar
EN-GJS400-18 LT	25	25 bar	24,3 bar	23 bar	21,8 bar	20 bar	17,5 bar

Норма EN 1092-1		Температура [° C]									
Материал	PN	-60 < do <-10	-10 do 120	100	150	200	250	300	350	400	450
GP240GH	40	30 bar	40 bar	37,3 bar	34,7 bar	30,2 bar	28,4 bar	25,8 bar	24 bar	23,1 bar	22,2 bar



За правильный подбор арматуры к условиям работы отвечает проектировщик инсталляции.

## 5. ПРИМЕНЕНИЕ

- Холодная, горячая вода
- Водяной пар
- Промышленность, энергетика, теплосети

## 6. МОНТАЖ

Во время монтажа клапанов нужно соблюдать следующие правила:

- Перед тем как приступить к монтажке клапанов нужно проверить или не были повреждены они во время транспортировки или хранения,
- Нужно проверить или используемые клапаны соответствуют техническим параметрам инсталляции,
- Снять заглушки если таковые присутствуют,

заглушка



- Во время сварочных работ необходимо защитить клапан от попадания на него искр, а используемые материалы от высокой температуры,
- паропроводы нужно конструировать так, чтобы не собирался в них конденсат; для предотвращения парового удара нужно использовать конденсаторы

**трубопровод где будет монтирован клапан должен быть проложен так чтобы на корпус клапана не действовали растягивающие и гнущие силы**



**соединения на трубопроводе не могут вносить дополнительные напряжения которые вмогут возникнуть в связи с их надмерным дожимом, а материал соединений должен соответствовать рабочим параметрам трубопровода,**

- Во время покраски трубопровода нужно заслонить шток клапана,

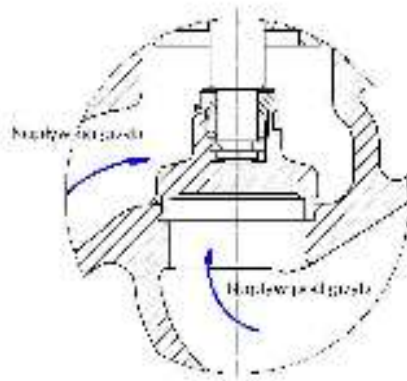
- Клапаны запорные могут монтироваться в любом положении, рекомендуем монтировать клапаны штурвалом вверх,
- Запорные не обратные клапаны (версия с пружиной) могут монтироваться в любом положении, запорные не обратные клапаны (версия без пружины)



нужно обратить внимание на направление течения среды, которое обозначено на корпусе клапана.

Направление течения в Fig.201 всегда под клапан, в клапанах Fig.215 i Fig.216 согласно таблице ниже:

	Запорный клапан PN6 – PN25	Запорно-обратный и дроссельный PN6 – PN40	Запорный клапан PN40
под клапан	DN15 – DN150	DN15 – DN300	DN15 – DN100
на клапан	DN200 – DN300	-	DN125 – DN200

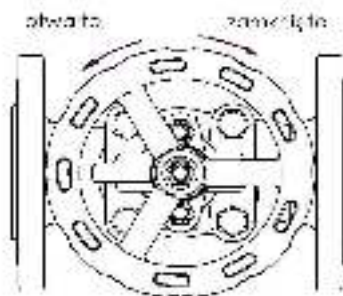


- перед запуском инсталляции нужно промыть систему водой при полностью открытом клапане чтобы удалить все элементы которые могут повредить уплотнительное кольцо или клапан,
- установка фильтра перед клапаном увеличивает срок его правильной работы.

## 7. ОБСЛУЖИВАНИЕ

Во время обслуживания нужно соблюдать следующие правила:

- Во время запуска нужно следить чтобы не было скачков температуры и давления,
- Для закрытия клапана нужно повернуть штурвал в право смотря на него сверху (согласно направлению указанному на штурвале),

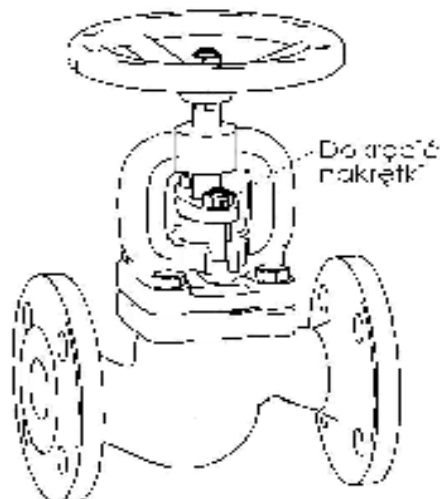


- Для открытия нужно повернуть штурвал в лево,

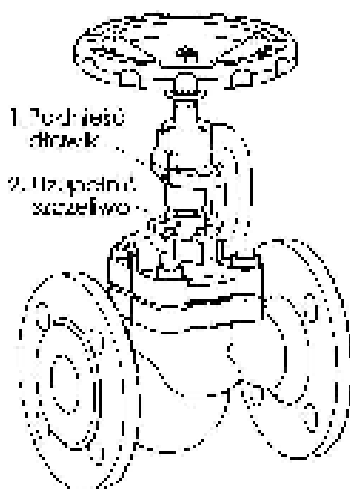


Для открытия/закрытия запрещено применять дополнительный рычаг,

- Работоспособность смонтированных клапанов можна проверить полностью открывая и закрывая несколько раз клапан,
- Если определим не герметичность на штоке то в клапанах Fig.215, 216 (PN6 – PN40) нужно дожать с умеренной силой две гайки которыми прикреплен сальник, в клапанах Fig.201 и запорных Fig.215 (PN40) дожим сальника осуществляется докручиванием гайки вкрученной в крышку,



- Замена или доведение уплотнения нужно производить при отсутствии давления в клапане, при максимально открытом клапане, в этом случае происходит полное отсечения среды от уплотнения: в запорных клапанах клапан профелирован к крышке, а в запорно-обратных нижняя часть крышки профелирована под конусную часть штока,
- для добавления уплотнения в Fig.215 и 216 (PN6 – PN25) нужно открутить молоточные гайки, поднять сальник вверх и наполнить камеру открытым уплотнением, а потом обратно зажать сальник, в запорно-обратных клапанах Fig.215 , Fig.216 (PN40) добавление происходит также только применены не молоточные гайки, а классические которые отклоняются на стороны, в клапанах Fig.201 и Fig.215(PN40) добавка производится открутив гайку.



Чтобы клапан работал правильно нужно регулярно производить его проверку. График проверок устанавливает пользователь, но не реже чем один раз в месяц.

## 8. УХОД И РЕМОНТ

Все работы связанные с уходом и ремонтом должны производить специалисты используя оригинальные детали и инструменты. Перед тем как снять клапан с трубопровода нужно отключить данный участок. При ремонте и консервационных работах нужно:

- уменьшить давление до нуля, а температуру до комнатной,

- использовать необходимые предохранительные средства,
- после снятия клапана с трубопровода обязательно нужно поменять прокладку,

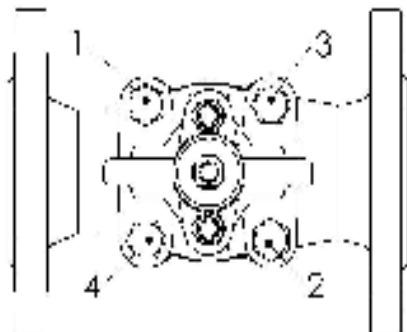


Следует особо осторожно обращаться с прокладкой между корпусом и крышкой. Находящийся в ней пояс из нержавеющей стали может покалечить,

Прокладка



- всегда после снятия крышки нужно очистить место под прокладку и установить новую из того же материала,
- дожимание болтов крышки нужно производить в открытом состоянии клапана,
- болты нужно докручивать равномерно на крест динамометрическим ключём,



- моменты докручивания болтов

гайка	момент
M8	15-20 Nm
M10	35 -40 Nm
M12	65 – 70 Nm
M16	140 -150

- при повторном монтаже клапана обязательно нужно его проверить на плотность закрытия всех элементов. Проверку производится водой под давлением 1,5 x давление номинальное клапана.

## 9. ПРИЧИНЫ ЭКСПЛУАТАЦИОННЫХ ПОМЕХ И ИХ УСТРАНЕНИЕ

- Во время поиска причин неправильной работы арматуры нужно соблюдать правила безопасности

Неисправность	Возможная причина	Способ устранения
Нет течения среды	Арматура закрыта	Открыть арматуру
	Не сняты заглушки	Снять заглушки
Слабое течение среды	Арматура не достаточно открыта	Открыть арматуру
	Грязный фильтр	Почистить или выменить сетку
	Засорённый трубопровод	Проверить трубопровод
Трудно регулировать арматурой	Сухой шток	Намазать шток
	Сильно дожат сальник	Ослабить сальник так чтобы не потерять герметичности
Нет герметичности на штоке	Слабо дожат сальник	Дожать сальник
		Если нужно доложить уплотнения
Нет герметичности на кольце	Неправильно закрыто	Докрутить штурвал не применяя дополнительных устройств
	Поврежденно кольцо или клапан	Поменять арматуру, обратиться к поставщику или производителю
	Большая разница давлений	Использовать арматуру с разгруженным клапаном. Проверить или вставленно арматуру согласно направлению на корпусе
	Загрязнена арматура	Почистить арматуру. Вставить фильтр
Лопнутые фланцы	Болты сильно и неравномерно прикрученны	Поставить новую арматуру

## 10. ВЫХОД ИЗ ЭКСПЛУАТАЦИИ

После выхода из эксплуатации и демонтажирования вентили нельзя выбрасывать в отходы. Их необходимо хранить с материалами, которые используются для повторного применения. С этой целью надо их доставить в пункт переработки.

## 11. УСЛОВИЯ ГАРАНТИИ

- ZETKAMA гарантирует качество и правильную работу своих изделий, при условии монтировки и эксплуатации согласно инструкции по эксплуатации и монтажу, условиями и техническими параметрами указанными в каталожных картах ZETKAMY. Гарантия распространяется на 18 месяцев от даты установки, но не более 24 месяцев от даты продажи.

- Гарантии не подлежат использованные чужие части или изменения конструкции сделанные пользователем как и натуральный износ арматуры.

- О выявленных браках пользователь должен поинформировать ZETKAMA сразу по их открытию.
- Рекламация должна быть поданна в письменной форме.

Адрес для корреспонденции  
ZETKAMA S.A.  
ul. 3 Maja 12 57-410 Ścinawka Średnia  
Telefon (0048) (74) 8652100  
Telefax (0048) (74) 8652101

